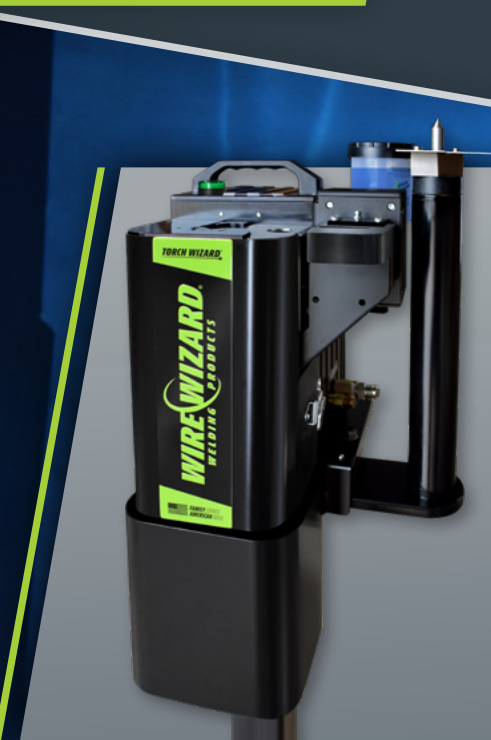
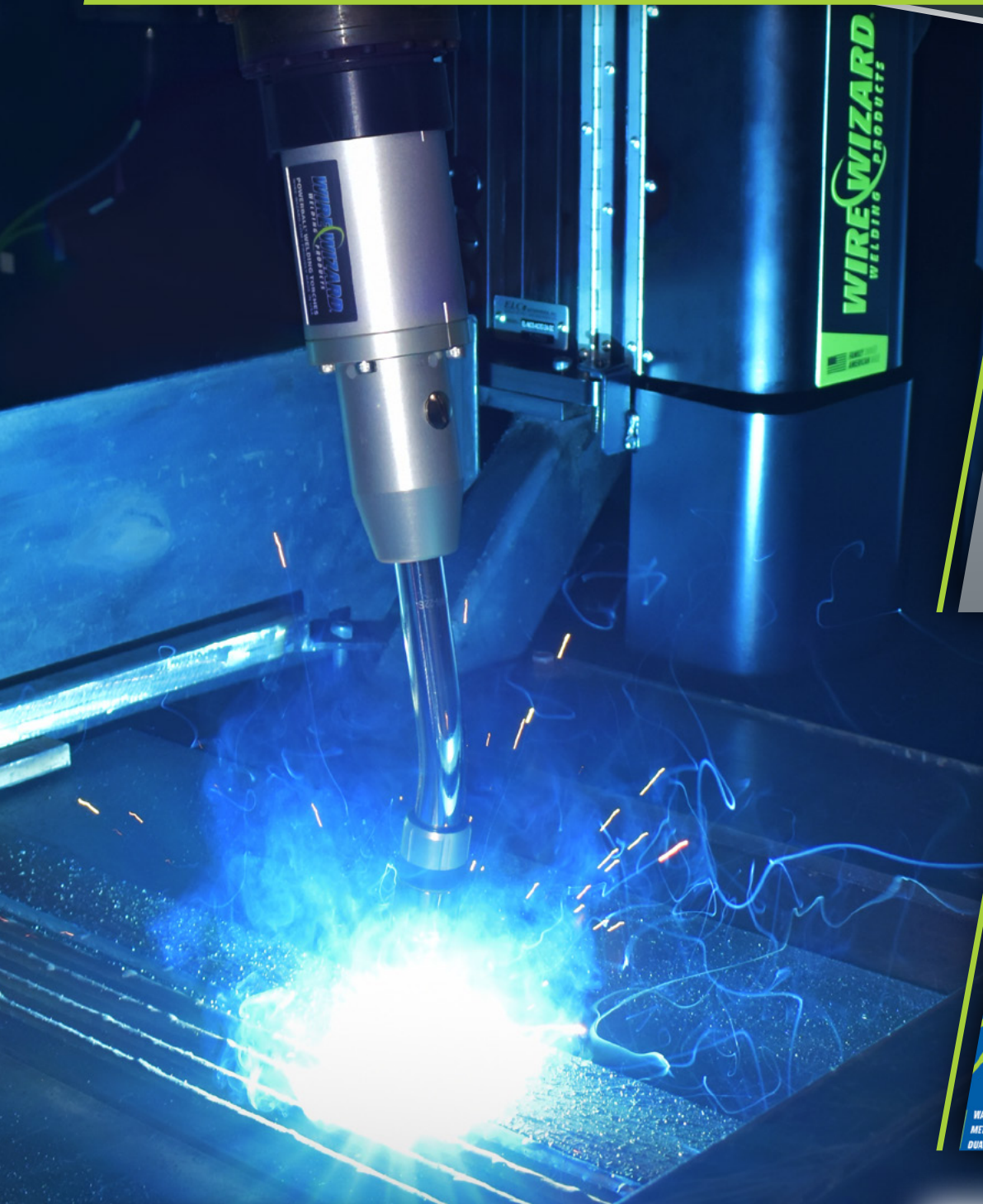




# TORCH WIZARD<sup>®</sup>

## NOZZLE CLEANING STATIONS

**ESTACIONES DE LIMPIEZA DE BOQUILLAS DE ALTO RENDIMIENTO**



**FAMILY OWNED  
AMERICAN MADE**

[wire-wizard.com](http://wire-wizard.com)

**WIRE WIZARD**  
WELDING PRODUCTS

**BLUE  
MAGIC<sup>®</sup>**  
ANTI-SPATTER

WATER-BASED, NONTOXIC FORMULA  
METHYLENE CHLORIDE FREE  
DUAL USE — SPRAY OR DIP NOZZLES

SILICONE FREE, SAFE FOR PAINT  
REDUCES CLEAN-UP TIME  
PREVENTS CARBON BUILDUP

For SDS & Product Information, Call or visit [wire-wizard.com](http://wire-wizard.com)

# RENDIMIENTO CONFIABLE PARA MÁXIMA PRODUCTIVIDAD DE SOLDADURA

**TORCH WIZARD®**  
NOZZLE CLEANING STATIONS  
OPCIONES Y CARACTERÍSTICAS



## PANELES DE RAPIDO ACCESO

Panel trasero de la unidad con doble bisagra, ofrece acceso total para fácil mantenimiento



## AUTOLIMPIEZA AUTOMATIZADA PARA UN FÁCIL MANTENIMIENTO

Chorro de aire integrado para la limpieza automatizada de salpicaduras y escombros



## ANTISALPICADURAS BLUE MAGIC®

Garantía extendida de dos años con uso exclusivo de Anti-salpicaduras Blue Magic® o Blue Chill®

## CORTADOR DE ALAMBRE OPCIONAL

El cortador de alambre disponible corta limpiamente el alambre, eliminando el cordón de soldadura para un inicio de arco más suave

## LUZ DE ESTADO INTEGRADA

Verifica su correcto funcionamiento.

## CONSTRUIDO PARA ASEGURAR LA CONFIABILIDAD

Sin placas de circuito complejas o correas para una operación confiable y de bajo mantenimiento

## MONTAJE DE PUNTO CENTRAL DE LA HERRAMIENTA (TCP)

Montajes TCP opcionales disponibles para puntos centrales de herramientas Fanuc®

## COMPARTIMENTOS INDEPENDIENTES DE RIMADO & SPRAYER

Compartimentos independientes de residuos húmedos y secos, previenen la generación de lodos en Motor y Rima

## CUCHILLAS RECUBIERTAS DE NITRURO DE TITANIO

Las cuchillas de acero para herramientas de aleación resistente están recubiertas de TiN para mantener el filo y resistir las roturas

## MOTOR DE ALTO PAR

¡El motor neumático de alto par evita que se atasque y limpia sin esfuerzo!

## EQUIPO TOTALMENTE ENCAPSULADO

Las carcasas selladas y cubiertas de botones brindan protección a los componentes internos. Bandeja de residuos mantiene la celda limpia



## OPCIONES IO-LINK O ETHERNET

Versiones IO-Link o Ethernet disponibles para conectividad en celdas de soldadura modernas

# ESTACIÓN DE LIMPIEZA DE BOQUILLA ROBÓTICA AUTOLIMPIANTE

**EL CABALLO DE BATALLA DE AUTOLIMPIEZA**

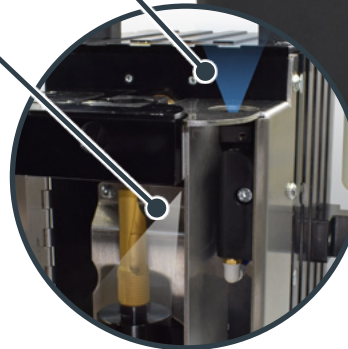
Las estaciones de limpieza de boquillas robóticas automáticas **Torch Wizard®** ayudan a mantener la calidad y la productividad en las celdas de soldadura MIG eliminando rápida y eficientemente la acumulación de salpicaduras en la boquilla de gas. Los modelos SC cuentan con **un chorro de aire autolimpiante para limpiar las salpicaduras y otros desechos** de la cuchilla y el motor neumático. El antisalpicaduras se aplica uniformemente a la boquilla y la punta a través de un compartimento aislado, lo que elimina la acumulación de residuos húmedos en la cuchilla y el motor del escariador. **Dos años de garantía con el uso exclusivo de antisalpicaduras Blue Magic®/Blue Chill®.**

- ▶ **Prolonga la vida útil de los consumibles de la antorcha al eliminar la acumulación de salpicaduras**
- ▶ **Chorro de aire integrado para la limpieza automatizada de salpicaduras y escombros** del motor del escariador, lo que reduce el tiempo de inactividad por mantenimiento (en los modelos SC)
- ▶ Capacidad estándar de **dosificación de antisalpicaduras a granel en varias estaciones** en todos los modelos
- ▶ Sin tableros de circuitos y menos partes móviles significa una operación más confiable y menores costos de mantenimiento
- ▶ **El motor de alto par** evita paradas, reduciendo el tiempo de inactividad
- ▶ **El entorno operativo cerrado** mantiene limpia la celda de soldadura
- ▶ Las cubiertas fáciles de abrir brindan acceso rápido a los componentes internos
- ▶ **Las hojas de escariador recubiertas de TiN** ofrecen eficiencia y longevidad
- ▶ **Compatible con Ethernet** (con opción)
- ▶ Modelo para aplicaciones de soldadura de aluminio también disponible
- ▶ Cortadores de alambre neumáticos y adaptadores de punto central de herramienta disponibles

**Nota:** Cada unidad base requiere una cuchilla escariadora (según el ID de la boquilla de gas que se utilice) y un cable de alimentación/control. El FRL requerido está disponible para su compra.

Antisalpicaduras

Golpe de aire



Vista interior

**¡Chorro de aire integrado para la limpieza automatizada de salpicaduras y escombros!**

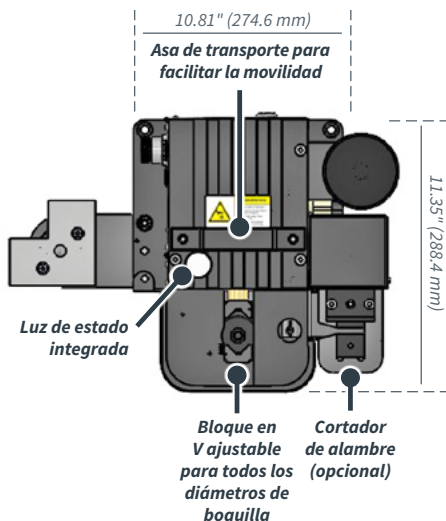
Estación de limpieza de boquillas robóticas **Torch Wizard®**

EL-NCS-AC-20-SC  
Con montaje TCP opcional

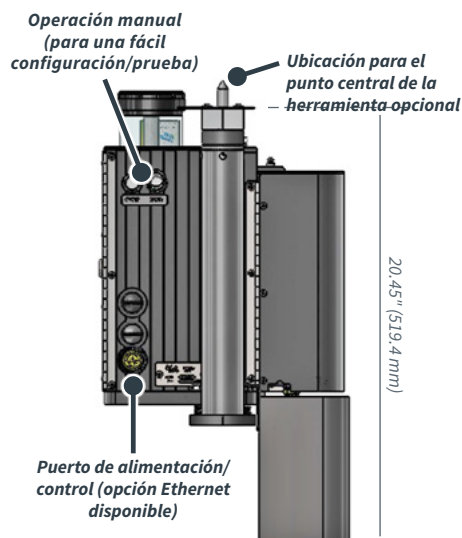
NOW WITH

**IO-Link**  
CAPABILITY

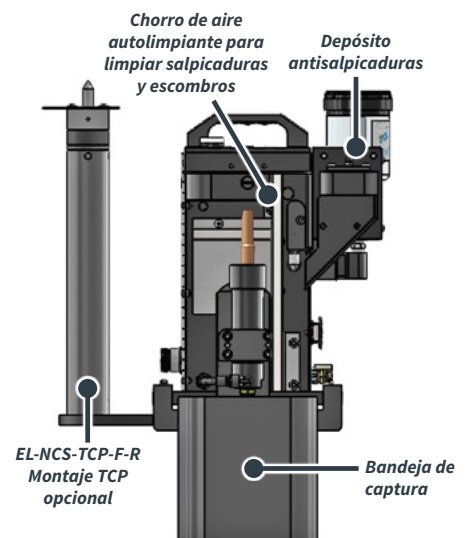
## VISTA SUPERIOR



## VISTA LATERAL



## VISTA FRONTAL sin tapa



# ESTACIÓN DE LIMPIEZA DE BOQUILLAS DE ARCO EN TÁNDEM

## PODER DE LIMPIEZA DE DOBLE CAÑÓN

La estación de limpieza de boquillas de arco en tándem Torch Wizard® TA está especialmente diseñada para eliminar la acumulación de salpicaduras en las antorchas de arco en tándem. El antisalpicaduras (Blue Magic®) se aplica a través del centro del cortador, lo que permite escariar y rociar simultáneamente para ciclos de limpieza más cortos y una mayor producción de piezas. **Dos años de garantía con el uso del antisalpicaduras Blue Magic®/Blue Chill®.**

- ▶ Limpia rápida y eficazmente ambas puntas en sopletes de arco en tándem, requiriendo solo una simple rotación del soplete para escariar cada lado
- ▶ Abrazadera de boquilla diseñada específicamente para asegurar antorchas de arco en tándem
- ▶ Incluye todas las mismas funciones y utiliza las mismas hojas de escariador que la estación de limpieza de boquillas Torch Wizard®

Estación de limpieza de boquillas de arco en tándem Torch Wizard®

EL-NCS-A-TA-20-TR

¡El diseño innovador limpia las antorchas de arco en tándem con facilidad!



## OPCIONES Y ACCESORIOS DE LA ESTACIÓN DE LIMPIEZA

### HOJAS DE ESCARIADOR RECUBIERTAS DE NITRURO DE TITANIO

Fabricadas con aleación de acero para herramientas y recubiertas con nitruro de titanio (TiN) para una mayor durabilidad, nuestras hojas de escariador mantienen su filo afilado y resisten las roturas. Tallas para todos ID de boquilla estándar y longitudes disponibles.

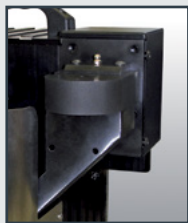


Hojas de escariador de un solo canal

Hojas de escariador de doble flauta

### CAJA DE PRUEBA Y DIAGNÓSTICO

La caja de prueba de la estación de escariado Torch Wizard® es un periférico de mantenimiento recomendado para probar y ajustar periódicamente su estación de escariado. Las funciones incluyen: fuente, deslizamiento del motor hacia arriba/abajo, abrazadera de boquilla, rociador antisalpicaduras y cortador de alambre (si corresponde). Incluye unidad de CA de 110v y cable. Disponible para todos los modelos de estaciones de limpieza.



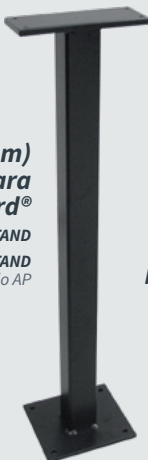
### CORTADOR DE ALAMBRE TORCH WIZARD®

Cuenta con hoja de acero endurecido reversible para una larga vida de corte. Incluido con los modelos AC y ACE. Modelo independiente también disponible.

### SOPORTES Y ADAPTADORES TCP

29.5" (749 mm) Soporte para Torch Wizard®

EL-NCS-STAND  
Pedido EL-NCSP-STAND para el modelo AP



Montaje del adaptador de punto central de la herramienta

EL-NCS-TCP-F-R

Excluye placa táctil y punto

### KITS DE GUARDAS PARA COBOT

Para Rimador y Cortador de Alambre



# ANTISALPICADURAS INDUSTRIALES BLUE MAGIC®

## ESTACIONES BLUE MAGIC® Y TORCH WIZARD® — ¡UNA COMBINACIÓN GANADORA!

Un producto rentable y seguro para el medio ambiente, esta nueva generación de antisalpicaduras proporciona un rendimiento excelente incluso en aplicaciones de alta temperatura. La fórmula biodegradable no contiene productos químicos nocivos y no es combustible. Y, debido a que tiene uno de los contenidos de agua más bajos existentes, **usted obtiene protección, no agua.**

- ▶ Los surfactantes proporcionan una excelente humectación y lubricidad en los sopletes
- ▶ **Protege contra la acumulación de salpicaduras y residuos de carbón**
- ▶ Mantiene las limpiezas al mínimo
- ▶ **No contiene silicón** — fácil de pintar
- ▶ El nivel de pH neutro inhibe la corrosión multimetal
- ▶ No se evapora, manteniendo las líneas y boquillas libres de obstrucciones
- ▶ Contiene biocida, proporcionando una vida útil más larga en climas cálidos
- ▶ **Disponible en forma concentrada en baldes de 5 galones o botellas de 1 litro**
  - ▶ Un balde de 5 galones produce 55 galones de antisalpicaduras, ideal para envíos al exterior



## CONFIGURACIÓN MULTIESTACIÓN ANTISALPICADURAS

- ▶ Reduce los costos operativos al permitir el uso de antisalpicaduras a granel, reduce el tiempo de inactividad para rellenar
- ▶ Suministra antisalpicaduras a varias estaciones con bomba neumática (bombea hasta 1,92 galones por minuto a 75 psi)
- ▶ Se requiere menos espacio debido a la fuente de alimentación



### Componentes de plomería para dispensación de antisalpicaduras en estaciones múltiples

<b>A</b>	<b>DMK (o 5GMK)</b> Juego Manifold	<b>D</b>	<b>2U32013</b> T de derivación de 1/4" NPT x 3/8"	<b>G</b>	<b>2U31013</b> 1/4" NPT x 3/8" Codo
<b>B</b>	<b>1J-352-007-01</b> Tubería resistente a salpicaduras de 3/8"	<b>E</b>	<b>1J-351-01</b> Tubería resistente a salpicaduras de 1/4"	<b>H</b>	<b>EAS1000-FS</b> Pulverizador/Espiga de recarga de botellas
<b>C</b>	<b>40021-04</b> Válvula de bola de 1/4"	<b>F</b>	<b>2U01008</b> 1/4" x 1/4" NPT a presión	<b>I</b>	<b>5454K87 (no se muestra)</b> Conector de mamparo NPT de 1/4" para instalaciones a través de la pared

Blue Magic® o Blue Chill® de 55 galones

# ESTACIONES DE LIMPIEZA Y ACCESORIOS TORCH WIZARD®

## ESTACIONES DE LIMPIEZA DE BOQUILLAS ROBÓTICAS TORCH WIZARD®

Part No.	Descripción
EL-NCS-A-24	Estación de escariado con spray antisalpicaduras integrado (9 pines)
EL-NCS-A-24-SC	Estación de escariado con chorro de aire autolimpiante y spray antisalpicaduras integrado (9 pines)
EL-NCS-AC-24	Estación de escariado con spray antisalpicaduras integrado y cortador de alambre (9 pines)
EL-NCS-AC-24-SC	Estación de escariado con chorro de aire autolimpiante, rociador antisalpicaduras integrado y cortador de alambre (9 pines)
EL-NCS-24	Estación de escariado para aluminio (9 pines)
EL-NCS-AIO-24	Estación de escariado con IO-Link, spray antisalpicaduras integrado
EL-NCS-AIO-24-SC	Estación de escariado con IO-Link, chorro de aire autolimpiante y spray antisalpicaduras integrado
EL-NCS-ACIO-24	Estación de escariado con IO-Link, spray antisalpicaduras integrado y cortador de alambre
EL-NCS-ACIO-24-SC	Estación de escariado con IO-Link, chorro de aire autolimpiante, rociador antisalpicaduras integrado y cortador de alambre
EL-NCS-AE-24	Estación de escariado con Ethernet, spray antisalpicaduras integrado
EL-NCS-AE-24-SC	Estación de escariado con Ethernet, chorro de aire autolimpiante, rociador antisalpicaduras integrado
EL-NCS-ACE-24	Estación de escariado con Ethernet, spray antisalpicaduras integrado y cortador de alambre
EL-NCS-ACE-24-SC	Estación de escariado con Ethernet, chorro de aire autolimpiante, rociador antisalpicaduras integrado y cortador de alambre
EL-NCS-A-TA-24-CL	Estación de escariado para antorchas de arco en tándem con boquillas Cloos®
EL-NCS-A-TA-24-FR	Estación de escariado para antorchas de arco en tándem con boquillas Fronius®
EL-NCS-A-TA-24-TR	Estación de escariado para antorchas de arco en tándem con boquillas Tregaskiss®

## ACCESORIOS OPCIONALES TORCH WIZARD®

Part No.	Descripción
EL-NCS-STAND	Soporte de 749 mm para EL-NCS; alturas adicionales disponibles: 305 mm, 508 mm, 914 mm, 1219 mm y 1524 mm
EL-NCS-FRL-14	Filtro/Regulador/Lubricador
EL-NCS-CGK	Kits de Guardas para Cobot para Rimador
EL-NCS-CGK-C	Kits de Guardas para Cobot para Rimador y Cortador de Alambre
EL-NCS-TB-20	Caja de prueba y diagnóstico
EL-NCS-TCP-F-R	Montaje del punto central de la herramienta (se conecta al soporte de la estación de escariado)
EL-NCS-WCS-12	Cortador de alambre integrado (incluido en los modelos AC)
EL-NCS-WCS-SA-12	Cortador de alambre independiente
EL-NCS-CC9-20-3	Cable de alimentación/control de 9 pines, 20 pies

## HOJAS DE ESCARIADOR TORCH WIZARD®

Part No.	Descripción	Diámetro	Flautas	Hilo	Altura
EL-NCS-13MM	Hoja de escariador	13 mm	2	Hembra	2.558"
EL-NCS-TL-13MMF	Hoja de escariador	13 mm	1	Hembra	2.687"
EL-NCS-15MM	Hoja de escariador	15 mm	2	Hembra	2.558"
EL-NCS-TL-15MMF	Hoja de escariador	15 mm	1	Hembra	2.697"
EL-NCS-17MM-L	Hoja de escariador (ID: .402")	17 mm	2	Hembra	3.564"
EL-NCS-17MM-1-L	Hoja de escariador (ID: .329")	17 mm	2	Hembra	3.564"
EL-NCS-500	Hoja de escariador	1/2"	2	Hembra	2.558"
EL-NCS-TL-50F	Hoja de escariador	1/2"	1	Hembra	2.687"
EL-NCS-TS-50F	Hoja de escariador	1/2"	1	Hembra	2.433"
EL-NCS-625	Hoja de escariador	5/8"	2	Hembra	2.558"
EL-NCS-TL-62F	Hoja de escariador	5/8"	1	Hembra	2.687"
EL-NCS-TS-62F	Hoja de escariador	5/8"	1	Hembra	2.433"
EL-NCS-750	Hoja de escariador	3/4"	2	Hembra	2.558"

 Cuchillas compatibles con los consumibles de antorcha PowerBall®

## ANTISALPICADURAS BLUE MAGIC®

Part No.	Descripción
EAS1000-C32	Botella rociadora de 32 onzas
EAS1000-C1	Botella de 1 galón
EAS1000-C5	Contenedor de 5 galones
EAS1000-C	Tambor de 55 galones
EAS1000-CT	Bolsa a granel de 275 gal
EAS1000-C-CON-1L	1 l (33 oz) de concentrado
EAS1000-C-CON-5	Concentrado de 5 galones
EAS1000-DP	Bomba de tambor manual (55 gal)

## ANTISALPICADURAS DE CICLO DE TRABAJO PESADO BLUE MAGIC® HD

Especialmente formulado para aplicaciones de ciclo de trabajo largo y temperatura extremadamente alta

Part No.	Descripción
EAS1000-HDC32	Botella rociadora de 32 onzas
EAS1000-HDC1	Botella de 1 galón
EAS1000-HDC5	Contenedor de 5 galones
EAS1000-HDC	Tambor de 55 galones



**FAMILY OWNED  
AMERICAN MADE**

**REDEFINIENDO EL RENDIMIENTO DE LA SOLDADURA POR ARCO**

Ventas Iván Tiscareño +52 (81) 2010-1339 • José Luis Peñuelas (Bajío) +52 477 208 7398

ELCo Enterprises, Inc. • Jackson, Michigan USA • [VentasMexico@wire-wizard.com](mailto:VentasMexico@wire-wizard.com)

WW\_TorchWizard-Brochure-Español | v3.8

**wire-wizard.com**